

**Утверждена**

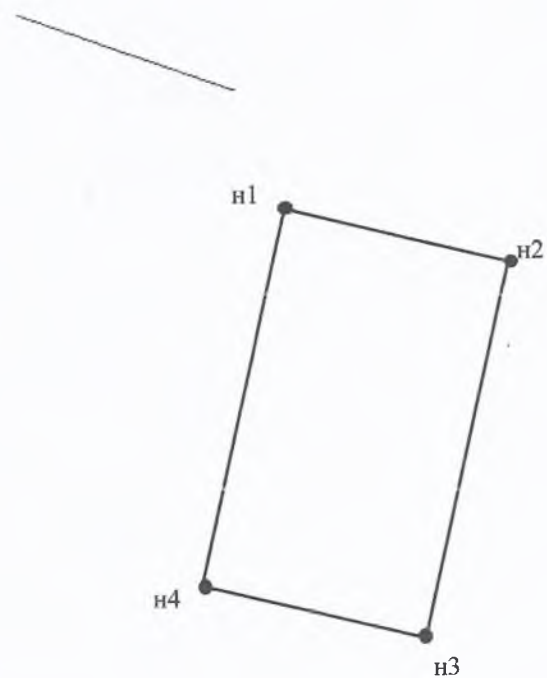
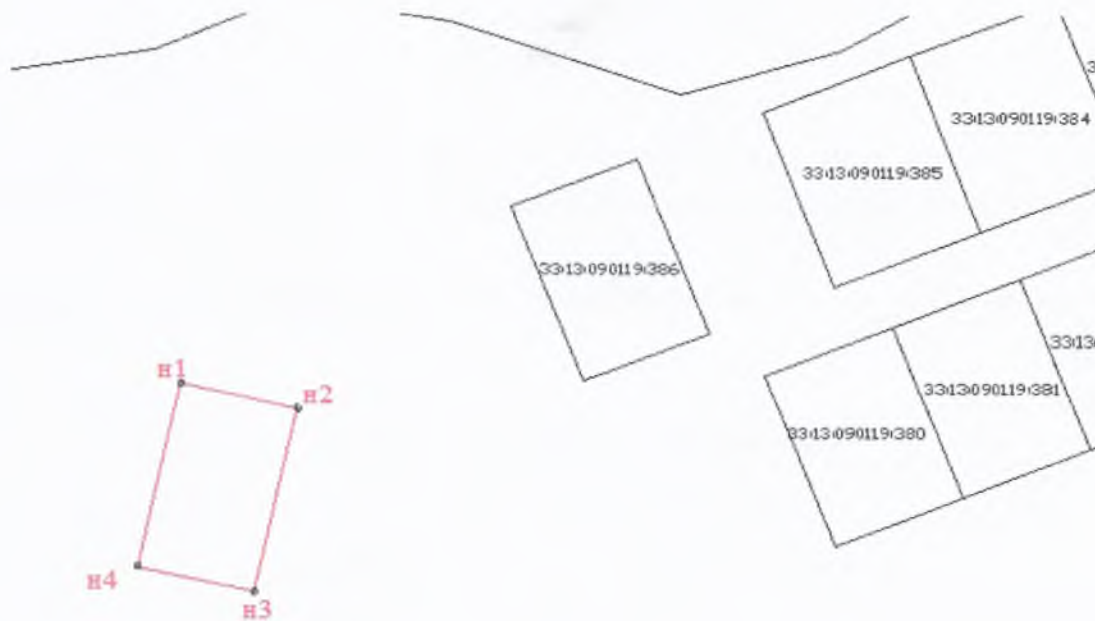
Постановлением от \_\_\_\_\_ № \_\_\_\_\_  
администрации Петушинского района  
Владимирской области

**Схема расположения земельного участка  
на кадастровом плане территории в кадастровом квартале 33:13:090119**

Владимирская область, Петушинский район, МО Петушинское (сельское поселение),  
д. Богдарня




<b>Условный номер земельного участка: -</b>		
<b>Система координат: МСК-33</b>		
<b>Площадь земельного участка: <u>1500</u> кв.м.</b>		
<b>Обозначение характерных точек границ</b>	<b>Координаты</b>	
	<b>X</b>	<b>Y</b>
<b>1</b>	<b>2</b>	<b>3</b>
<b>н1</b>	<b>162 054.80</b>	<b>155 971.46</b>
<b>н2</b>	<b>162 048.09</b>	<b>156 000.70</b>
<b>н3</b>	<b>161 999.36</b>	<b>155 989.53</b>
<b>н4</b>	<b>162 006.06</b>	<b>155 960.29</b>
<b>н1</b>	<b>162 054.80</b>	<b>155 971.46</b>

# Кадастровый план территории



Масштаб 1: 1000

Условные обозначения:

-  граница образуемого земельного участка
-  :ЗУ1 обозначение образуемого земельного участка
-  n1 обозначение образуемого земельного участка